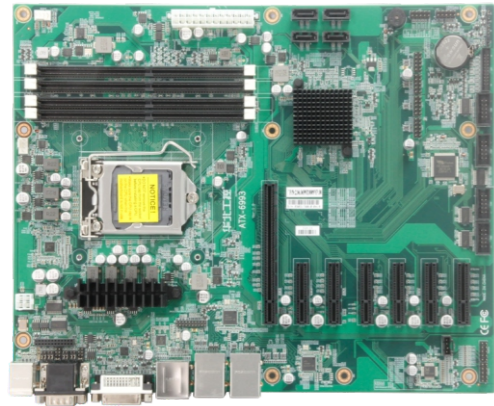


ATX-6993

基于Intel 8/9代 Core i3/i5/i7/i9 LGA1151处理器的工业主板



产品特点:

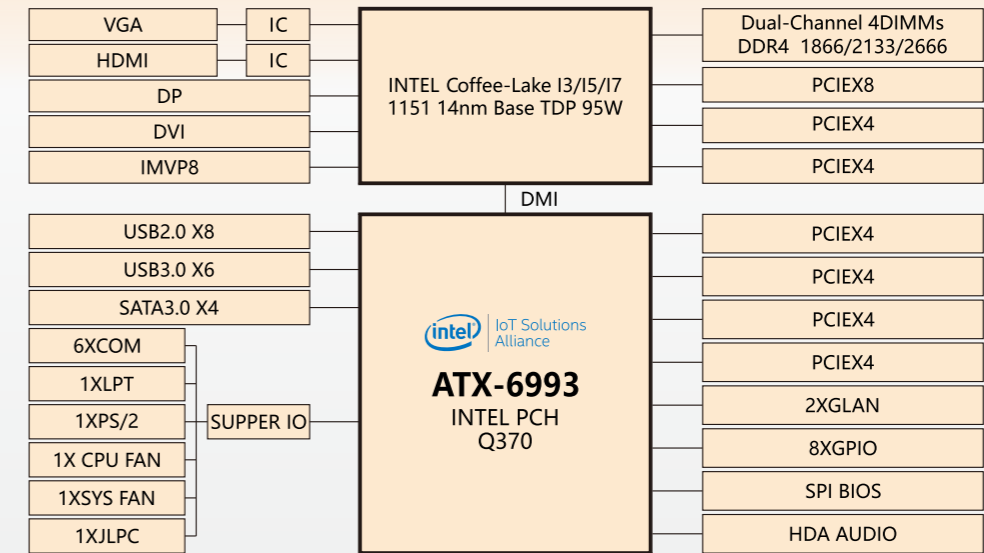
- ◆ 支持Intel 8/9代 Core i3/i5/i7/i9 LGA1151处理器
- ◆ 4*UDIMM DDR4内存
- ◆ 1*VGA, 1*HDMI, 1*DVI, 1*DP
- ◆ 2*LAN, 6*USB3.0, 8*USB2.0, 6*COM
- ◆ 1*PCIe x16, 6*PCIe x4



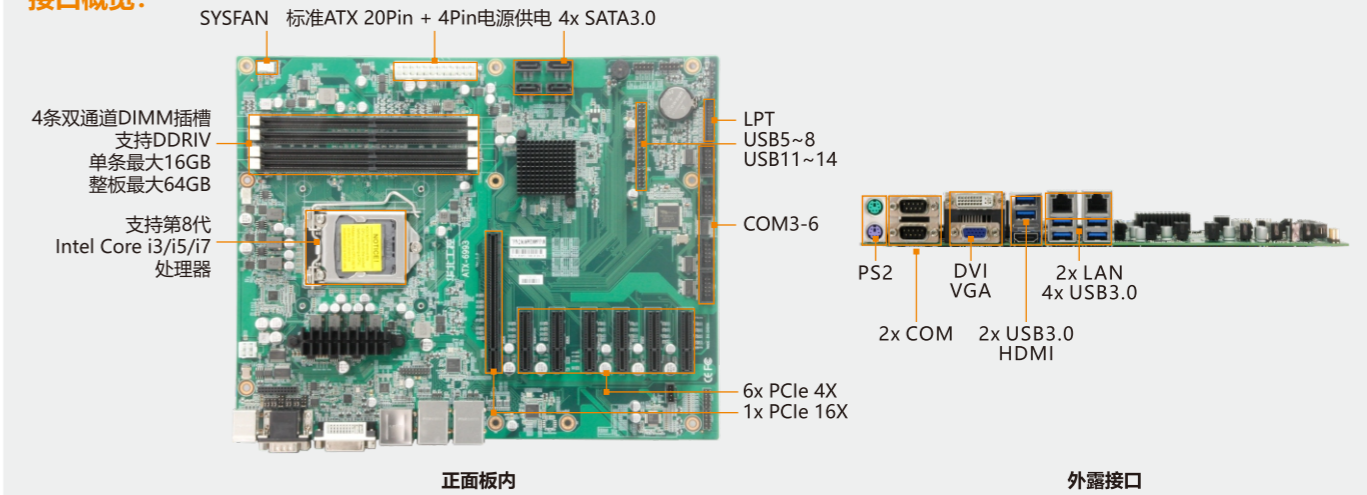
产品规格:

型号	ATX-6993
处理器	支持Intel 8/9代 Core i3/i5/i7/i9 LGA1151处理器
芯片组	Intel Q370
图形控制	CPU集成
NPU	/
内存	4*UDIMM内存插槽,支持DDR4 2400/2666MHz,整板最高可达128GB
存储	4*SATA 3.0
显示接口	支持1*VGA,1*DVI,1*HDMI,1*DP, VGA支持分辨率最高为1920x1200, DVI支持分辨率最高为1920x1200, HDMI支持分辨率最高为3840x2160, DP支持分辨率最高为4096x2304
网络	2*LAN。Intel I211, 10/100/1000Mbps RJ45
USB接口	6*USB3.0, 8*USB2.0
音频	1*Line out, 1*MIC in, 1*Line in, 1*CD in, 1*S/PDIF
COM口	4*RS232, 2*RS232/RS422/RS485
I/O接口	1*PCIe x16插槽(8x信号),6*PCIe x4插槽, 支持PS/2 鼠标键盘, 支持LPC扩展,搭配AFC-385C,可扩展8*COM (RS232/RS485可选), 支持8*GPIO, 支持1*CPUFAN (支持调速), 1*SYSFAN, 支持LPT 2* 1OPin 2.0mm间距筒牛
看门狗	支持
BIOS	AMI UEFI BIOS
系统	Windows10, Linux
电源	ATX
温度湿度	工作温度:0°C ~ 60°C,存储温度:-40°C ~ 85°C, 5% ~ 95%相对湿度.无冷凝
尺寸	305mm x 244mm

结构框图:



接口概览:



尺寸图:

